

### Инструкция по эксплуатации.

Качество и комплектность изделия рекомендуется проверять в магазине при покупке в распакованном виде. Сборка изделия должна производиться в порядке, изложенном в настоящей инструкции. В процессе эксплуатации изделий необходимо периодически затягивать ослабленные винтовые соединения. В случае необходимости перемещения изделия по квартире перед его перестановкой, необходимо полностью освободить его от груза (матраца). Во избежание поломок имеющих опор передвигание производить приподнимая изделие над уровнем пола. Удаление пыли с изделий следует производить слегка влажной мягкой салфеткой. Во избежание коробления деталей и изменения цвета изделия следует избегать установки мебели на прямых солнечных лучах.

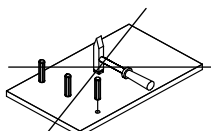
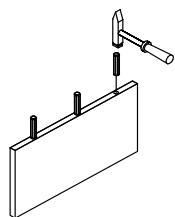
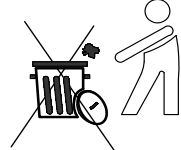
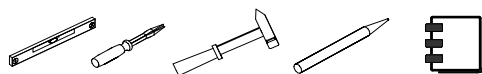
При эксплуатации изделий набора **ЗАПРЕЩАЕТСЯ**:

- устанавливать мебель вблизи отопительных приборов и вплотную к сырым стенам и в помещениях с относительной влажностью более 70%;
- температура нагрева элементов мебели не должна превышать +40 °С.
- в процессе сборки и эксплуатации изделий набора становиться ногами на горизонтальные щиты и витрины;
- применять химические чистящие средства для уборки мебели;

### Гарантии изготовителя

1. Гарантийный срок эксплуатации изделия - 24 месяца со дня продажи магазином. В период гарантийного срока изготовитель гарантирует ремонт изделий или их замену, если потребителем не нарушены правила эксплуатации.
2. Претензии предъявляются потребителем непосредственно в торгующую организацию, в которой была приобретена мебель, предъявив настоящую "Инструкцию по сборке" и копию товарного чека.
3. Изделие **Шкаф-витрина 1V1D**, входящее в состав набора модульной мебели **«OSKAR»**, соответствует требованиям ГОСТ 16371-93, ТР ТС 025/2012.
4. Срок службы мебели - 10 лет.
5. Предприятие-изготовитель оставляет за собой право вносить изменения в конструкцию изделия, не ухудшая его конструктивные и эксплуатационные характеристики.
6. Для сборки изделий рекомендуется привлекать квалифицированных специалистов.

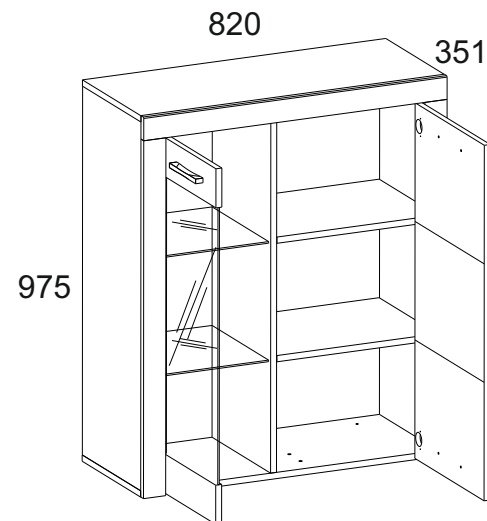
**Важно!** Сохраните, пожалуйста, инструкцию в случае повторной сборки мебели или рекламации. В случае составления рекламации пользуйтесь, пожалуйста, обозначением из инструкции сборки.



# Инструкция по сборке Набор модульной мебели “OSKAR”

Шкаф-витрина 1V1D

АН-018.01.00.00



Дата изготовления

Штамп ОТК

Дата продажи

Штамп магазина

**ИООО “ АНРЭКС ”**  
Республика Беларусь, 224025  
г.Брест, ул. Катин Бор, 119  
тел/факс (+375162) 29-74-68



№ ТС BY/112 11.01. ТР025 018 01332  
от 11.05.2015  
до 04.05.2020

## 1. Комплектность изделия.

№ эл-та	Наименование	Длина мм.	Ширина мм.	Толщина мм.	Кол-во шт.	№ пачки
1	Щит верхний	821	335	16	1	1/2
51	Щит нижний	821	335	16	1	1/2
101	Планка горизонтальная	821	60	16	1	2/2
151	Планка вертикальная	915	60	16	1	2/2
152	Планка вертикальная	915	60	16	1	2/2
201	Стенка боковая	943	335	16	1	2/2
202	Стенка боковая	943	335	16	1	1/2
401	Перегородка	943	335	16	1	1/2
501	Полка переставная (стеклянная)	333	325	6	2	1/2
502	Полка переставная	435	335	16	2	1/2
601	Дверь-витрина	909	296	16	1	2/2
602	Дверь	909	396	16	1	2/2
901	Стенка задняя большая	970	458	2,5	1	2/2
902	Стенка задняя малая	970	355	2,5	1	2/2

**Для сборки привлечь квалифицированных специалистов!**

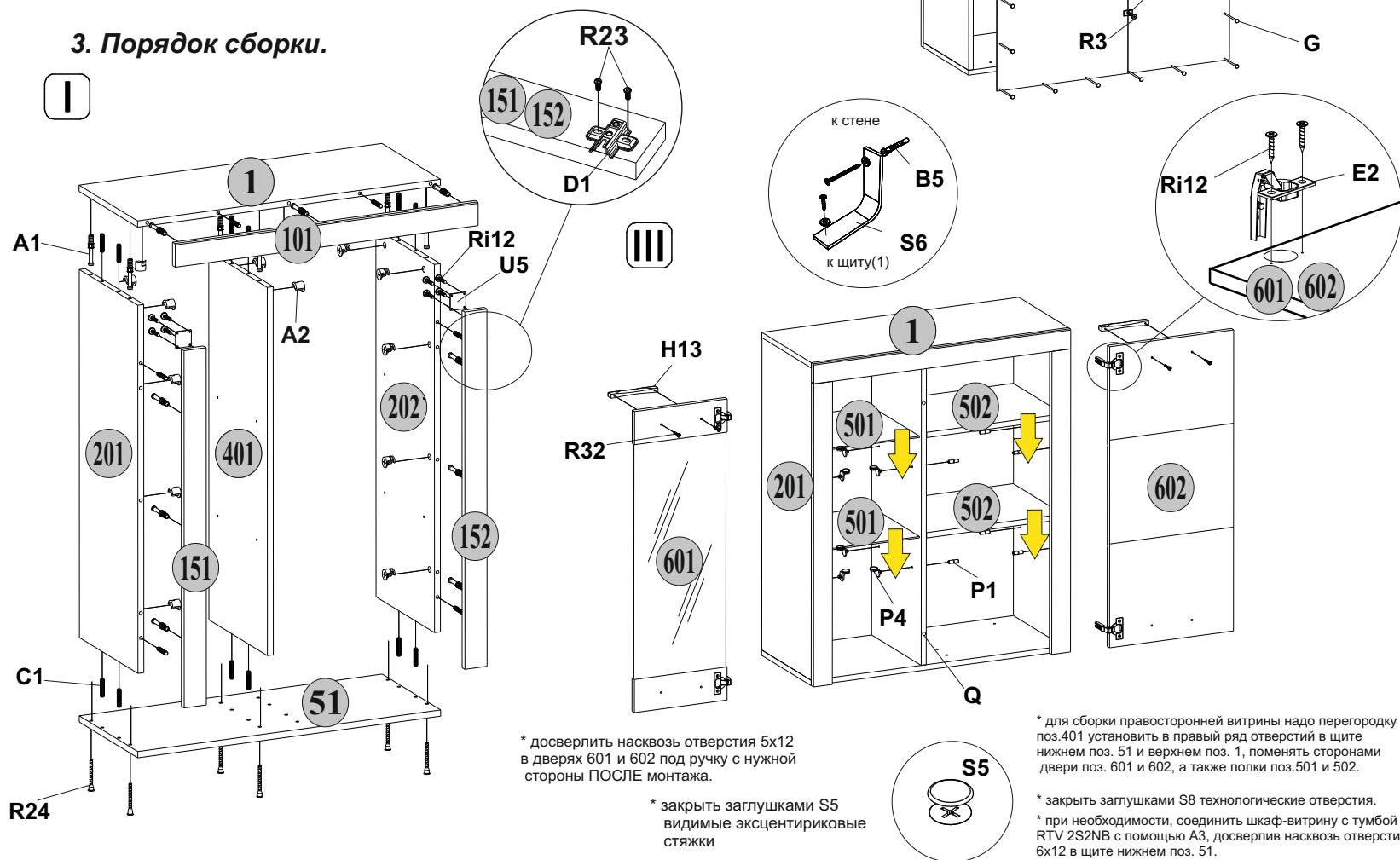
Перед креплением задней стенки необходимо выровнять корпус шкафа, обеспечив равенство диагоналей.

\* схема условная, расстояние между гвоздями G примерно 120 мм.

## 2. Комплект фурнитуры.

<b>A1</b> 15	<b>A2</b> 15	<b>A3</b> 2
<b>C1</b> 8x35 18	<b>R24</b> 7x50 6	<b>I</b> 1
<b>E2</b> 4	<b>D1</b> 4	<b>R23</b> 6,3x13 8
<b>H13</b> 2	<b>R32</b> 4x27 4	
<b>S5</b> 15	<b>S8</b> самокл. 10	<b>U5</b> 36x36 2
<b>Ri12</b> 3,5x16 16	<b>S3</b> 3	<b>R3</b> 3x20 3
<b>B5</b> 1	<b>S6</b> 1	<b>G</b> 1,5x26 30
<b>P1</b> 8	<b>P4</b> 8	<b>Q</b> 2

## 3. Порядок сборки.



\* досверлить насквозь отверстия 5x12 в дверях 601 и 602 под ручку с нужной стороны ПОСЛЕ монтажа.

\* закрыть заглушками S5 видимые эксцентриковые стяжки

\* для сборки правосторонней витрины надо перегородку поз.401 установить в правый ряд отверстий в щите нижнем поз. 51 и верхнем поз. 1, поменять сторонами двери поз. 601 и 602, а также полки поз.501 и 502.

\* закрыть заглушками S8 технологические отверстия.

\* при необходимости, соединить шкаф-витрину с тумбой RTV 2S2NB с помощью A3, досверлив насквозь отверстия 6x12 в щите нижнем поз. 51.